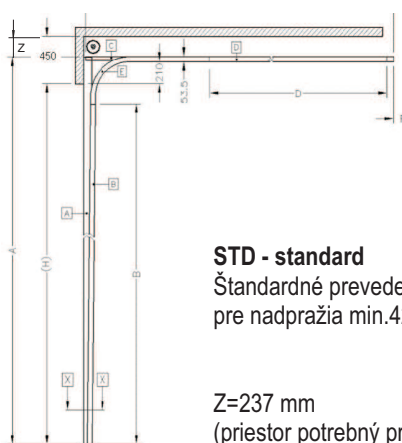


SEKIOVÉ PRIEMYSELNÉ BRÁNY

TYPY PRIEMYSELNÝCH BRÁN



STD - standard

Štandardné prevedenie
pre nadpražia min. 420 mm

Z=237 mm
(priestor potrebný pre pružinový systém)



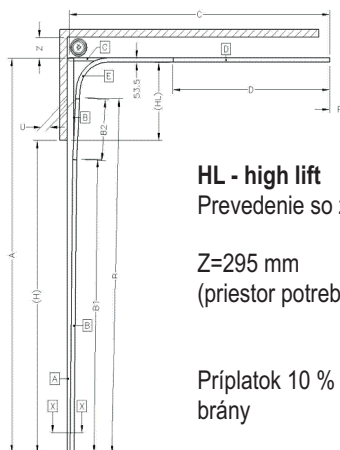
LHR - low head room

Prevedenie pre znížené
nadpražia min. 180 - 250 mm, pružiny
vzadu, max. 13,5 m²

LHF

Min. 250 - 420 mm, pružiny vpredu

Príplatok 180 € k základnej cene
štandardnej brány



HL - high lift

Prevedenie so zvýšeným zdvihom

Z=295 mm
(priestor potrebný pre pružinový systém)

Príplatok 10 % k základnej cene štandardnej
brány



VL - vertical lift, GILOTINA

Prevedenie pre veľmi vysoké nadpražia

Výška nadpražia musí byť

min. H + 550 mm

Z = 295 mm

(priestor potrebný pre pružinový systém)

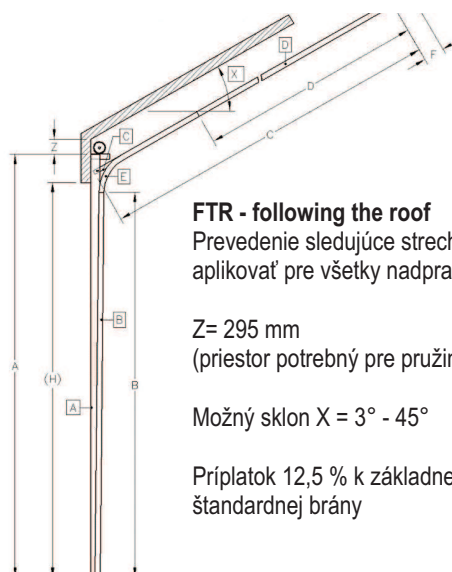
Príplatok 15 % k základnej cene štandardnej
brány

Príplatok na kovanie GILOTINA

Pružiny nad otvorom +20 % k základnej cene
štandardnej brány

Výška nadpražia musí byť H + 250 mm

Maximálna šírka brány je 4500 mm



FTR - following the roof

Prevedenie sledujúce strechu. Možné
aplikovať pre všetky nadpražia

Z= 295 mm

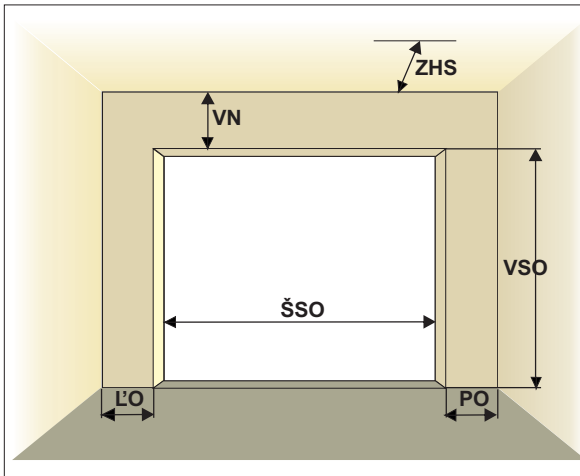
(priestor potrebný pre pružinový systém)

Možný sklon X = 3° - 45°

Príplatok 12,5 % k základnej cene
štandardnej brány

SEKCIOVÉ PRIEMYSELNÉ BRÁNY

STAVEBNÁ PRIPRAVENOSŤ

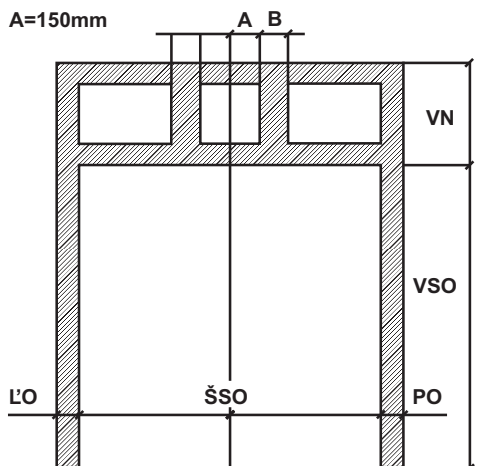


LEGENDA

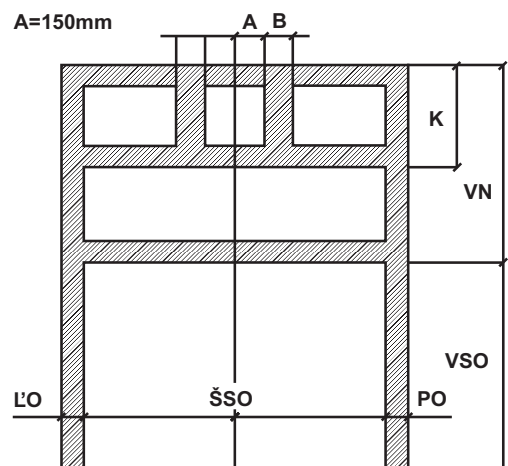
VN - výška nadpražia (podľa typu brány)
 ŠSO - šírka stavebného otvoru
 VSO - výška stavebného otvoru
 LO - ľavé ostenie
 PO - pravé ostenie
 (šírka min.100 mm, na strane pohonu min.250 mm)
 ZHS - zastavaná hĺbka stropu

Ak nie je plocha pod bránou súvislá stena ale oceľová konštrukcia, je potrebné vytvoriť súvislú rovinu podľa názkresov domurovaním alebo navarením oceľových platní.

Pre typy brán NL, LHR, FTR



Pre typy brán HL, VL



B - potrebné miesto pre konzoly pružín, dostatočne pevné, šírka min.100 mm
 K - výška priestoru pre hriadeľový a pružinový systém 350 mm

Typ brány	Nadpražie (mm)	Ostenie (mm)	Ostenie na strane pohonu (mm)	Zastavaná hĺbka stropu (mm)
STD - štandardný zdvih	min. 420	min. 100	min. 250	VSO + 650
LHR - znížené nadpražie	min. 180	min. 100	min. 250	VSO + 650
HL - zvýšený zdvih	HL + 220	min. 100	min. 250	VSO - HL + 650
VL - vertikálny zdvih GILOTINA	2x VSO + 250	min. 100	min. 250	max. 500
VL - GILOTINA pružiny nad otvorom	2x VSO + 250	min. 100	min. 250	max. 500
FTR - sledujúč strechu	420	min. 100	min. 250	individuálne podľa typu brány



Prejazdňá výška brány typu LHR = VSO - 150 mm. Ostatné typy brán zachovávajú prejazdňú výšku = VSO.

V prípade elektrického pohonu je potrebné zriadiť na pravej alebo ľavej strane brány elektrický prívod 230V/50Hz alebo 3x400V/50Hz (podľa zvoleného pohonu), istenie 10A.